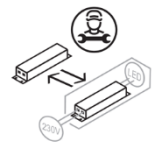
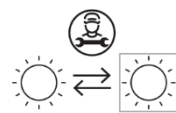
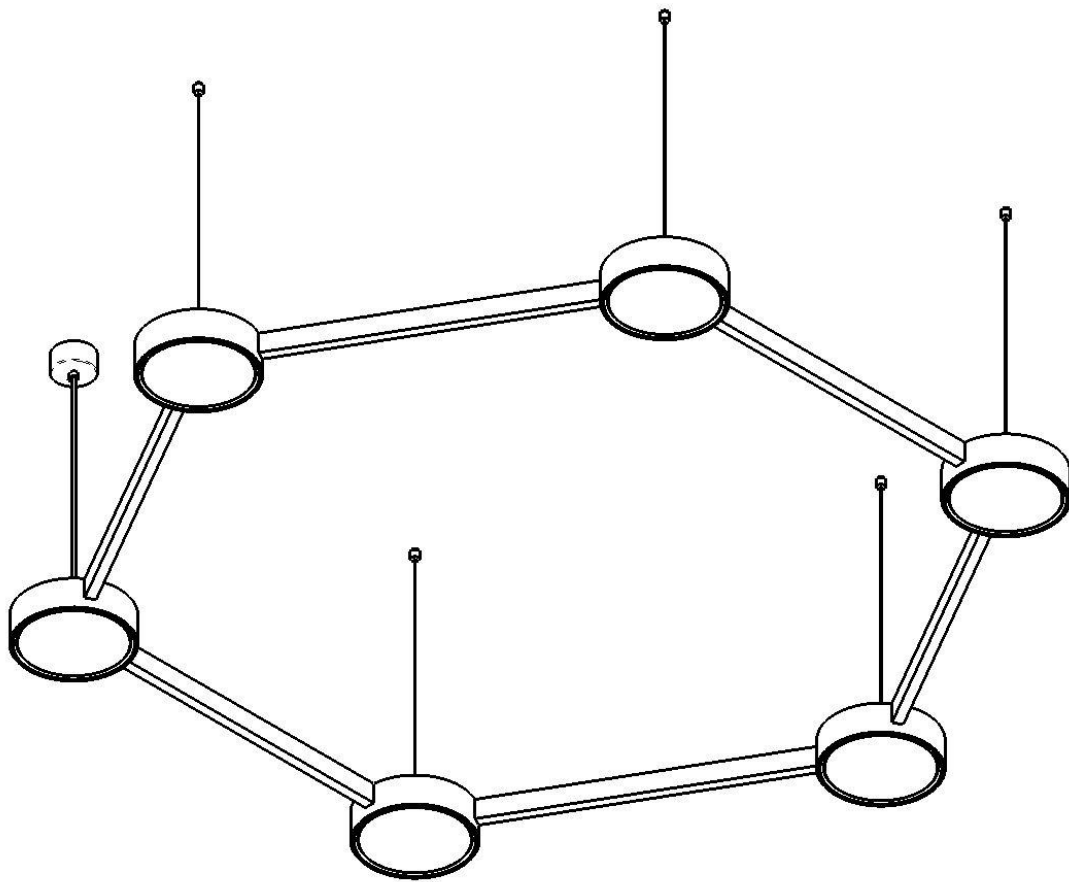


INIFINITY 25 (26)

lucis.



Nedotýkejte se LED diod, hrozí jejich poškození, které se může projevit i po dlouhé době!

Do not touch the LED diods as there is a risk of damage to the LEDs, which can occur even after a long time!

Berühren Sie die LED-Dioden nicht, da die Gefahr einer Beschädigung der LEDs besteht, die auch nach langer Zeit auftreten kann!



**Montážní návod
pro svítidla**

**Mounting Instructions
for Light Fixtures**

**Montageanleitung
für Beleuchtungskörper**

INFINITY 25 (26)

Typ:	závěsné svítidlo / suspension lamp / Pendelleuchte
Stínidlo:	akrylátové sklo PMMA opal / acrylic glass PMMA opal / Acrylglas PMMA opal
Těleso svítidla:	ocelové lakované / painted steel / lackiertes Stahl

Typ svítidla Light fixture type Typ des Beleuchtungskörpers	LED Modul LED Module LED Modul	Energetická třída Energy Class Die Energieklasse	Hmotnost Weight Gewicht
INFINITY 25(26).K1.X-G1	D180-930-G5	F	17,8/19,0 kg
INFINITY 25(26).K2.X-G1	D180-940-G5	E	17,8/19,0 kg

**Před montáží si důkladně
prostudujte celý návod.**

Montáž [CZ]

1. Rozbalte svítidlo a na spodní části svítidla nechte PE ochranný obal.
2. Otevřete horní krytku na každé z hlav, víka jsou připevněna pružinami.
3. Povolte šrouby kabelové přichytky (1., dle Obr. 1), protáhněte spojovací kabel (2) do těla hlavy svítidla tak, aby zůstal ve spojovací části. Zašroubujte šrouby (3), které spojí hlavu svítidla se spojovací částí. **Pod šrouby musí zůstat zemnicí podložky.** Zajistěte kabel (2) kabelovou přichytkou (1). Totéž proveďte na druhé straně spojovacího dílu svítidla. Pozor na pozici montážních otvorů ostatních hlav svítidla.
4. Připojte vodiče do svorkovnice na obou stranách spojovacího dílu. Zapojení kabelů proveďte podle barev vodičů již zapojeného přívodního kabelu svítidla z výroby.
5. Hlavy svítidla zavřete.
6. Rozteč kotvicích otvorů je na Obr. 4. **(Rozměry v závorkách jsou platné pro INFINITY 26.)** Kotvení závěsů (4) upevněte pomocí vrutů a hmoždinek (nejsou součástí balení), viz Obr. 3.
7. Zašroubujte spodní část lankového závěsu, viz 5 Obr. 3.
8. Nosník napájení (6) upevněte pomocí vrutů a hmoždinek (nejsou součástí balení) Připojte zemnicí vodič a následně napájecí vodiče do svorkovnice (7).
9. Přisuňte horní krytku (8) k magnetům na nosníku.
10. Při demontáži postupujte obráceným způsobem.

**Before installation carefully read whole
manual.**

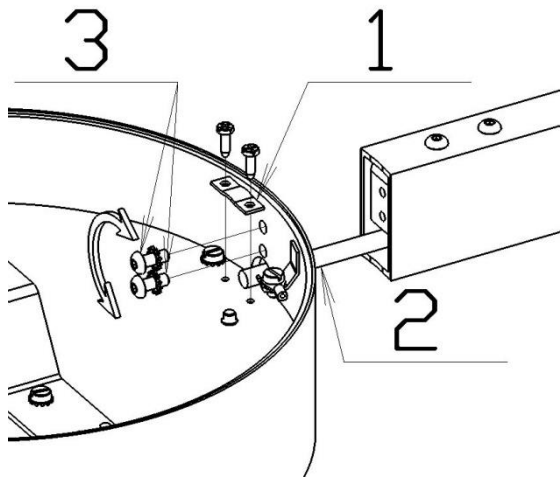
Installation [EN]

1. Unpack the light and leave the PE protection wrap on the lower part of the light
2. Open the top cover on the each of the luminaire heads, the lids are spring loaded.
3. Loosen the screws of the cable clamp (1., see Fig. 1), pass the connecting cable (2) into the body of the luminaire head so that it remains in the connecting part. Connect the luminaire head to the metal connecting part with the screws (3). **Earth washers must be placed under the screws.** Secure the cable (2) with a cable clamp (1). Do the same procedure on the other side of the luminaire connection part. Pay attention to the position of the mounting holes of the other luminaire heads.
4. Connect the ground and connect power supply cord to the terminal plate on both sides of connecting metal part. Connect the cables according to the colors of the wires of the already connected supply cable of the luminaire from the factory.
5. Push the lids down.
6. The spacing of fixing holes is shown in Fig. 4. **(Dimensions in parentheses are valid for INFINITY 26.)** The cable suspenders (4) anchor with dowels and countersink screws (not included in the package), in Fig. 3.
7. Screw the lower part of the suspension thin rope (5), in Fig. 3.
8. Anchor the bracket with dowels and countersink screws (not included in the package). Connect the ground and sequentially power supply cord to the terminal plate (7).
9. Lift the top cover (8) up to anchors magnets.
10. Disassembly – is the converse of assembly.

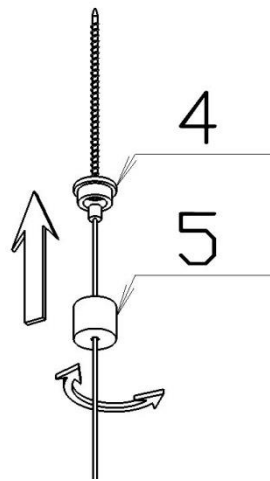
**Vor der Installation sorgfältig gesamte
Handbuch.**

Montage [DE]

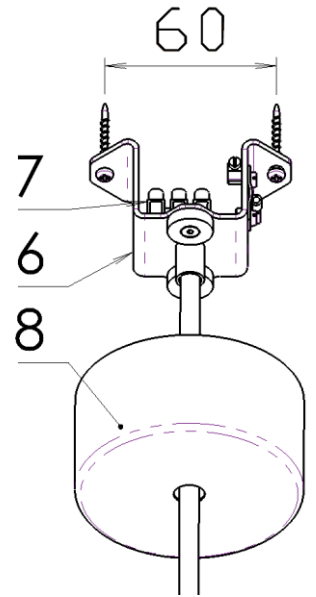
1. Nehmen Sie die Leuchte vorsichtig aus der Verpackung und lassen Sie die PE-Schutzhülle am unteren Teil der Leuchte.
2. Öffnen Sie die obere Abdeckung an jedem der Leuchtenköpfe, die Deckel sind federbelastet.
3. Schrauben der Kabelklemme (1, siehe Abb. 1) lösen, das Anschlusskabel (2) in den Leuchtenkopfkörper einführen, so dass es im Anschlusssteil verbleibt. Anschließend können Sie den Leuchtenkopf mit den Schrauben (3) mit dem Metallverbindungsteil verbinden. **Unter die Schrauben müssen Erdungsscheiben gelegt werden.** Sichern Sie das Kabel abschließend mit einer Kabelklemme. Gehen Sie auf der anderen Seite des Leuchtenanschlussteils genauso vor. Achten Sie auf die Position der Befestigungslöcher der anderen Leuchtenköpfe.
4. Schließen Sie die Masse an und schließen Sie das Netzkabel an die Klemmleiste auf beiden Seiten des Verbindungsmetalteils an, in Abb. 1. Schließen Sie die Kabel entsprechend den Farben der Adern des bereits angeschlossenen Versorgungskabels der Leuchte an ab Werk.
5. Drücken Sie dann die Deckel nach unten.
6. Abstand der Ankerlöcher siehe Abb. 4. **(Maße in Klammern gelten für INFINITY 26.)** Mit Holzschrauben und Dübeln (kein Packungsbestandteil) das Ankerteil (4) befestigen, siehe Abb. 3.
7. Schrauben Sie den unteren Teil der Aufhängung dünnes Seil (5), in Abb. 3.
8. Befestigen Sie die Halterung (6) mit Dübeln und Senkschrauben (nicht im Lieferumfang enthalten). Schließen Sie das Erdungskabel und dann das Stromkabel an den Klemmenblock (7) an.
9. Heben Sie die obere Abdeckung (8) zu den Magneten am Halterung.
10. Demontage – für Demontage gehen Sie in umgekehrter Reihenfolge vor.



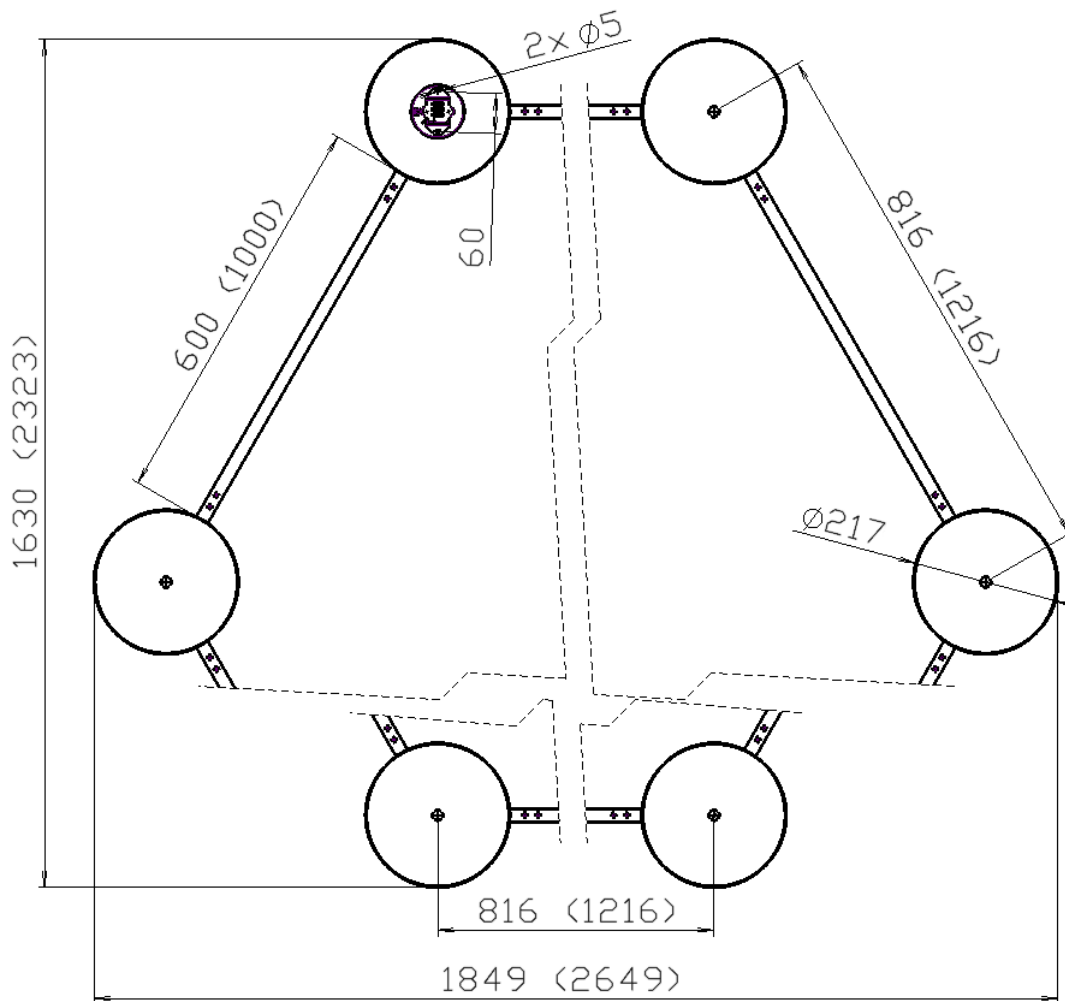
Obr./Fig./Abb. 1



Obr./Fig./Abb. 2



Obr./Fig./Abb. 3



Obr./Fig./Abb. 4

Bezpečnostní instrukce [CZ]

- Ruční zpracování a postup tavení skloviny mohou způsobit lehké nepřesnosti a změny barev, tvarů a síly skla. Jedná se však spíše o přednosti nežli o chyby, protože svědčí o řemeslném ručním zpracování skla.
- Při nevhodné manipulaci se sklem hrozí jeho poškození a nebezpečí úrazu!!! Je nutné dbát na to, aby stínidlo bylo uchopeno vždy za dno.
- Při nevhodné manipulaci s akrylátovým stínidlem hrozí neopravitelné poškození lepených spojů!!! Je nutné dbát na to, aby stínidlo bylo uchopeno vždy za 2 boční stěny nebo za dno.
- Pokud okolní teplota při přepravě klesne pod 12°C, ponechejte stínidlo před další manipulací alespoň 3 hodiny při pokojové teplotě.
- Znečištěné stínidlo omyjte vlažnou vodou s přídavkem saponátu (bez abrazivních částic). Nečistit lihem a organickými rozpouštědly.
- Svítidlo je možné připojit pouze do elektrické sítě, jejíž instalace a jištění odpovídá normám dle platné vyhlášky.
- Zapojte napájecí kabel do svorkovnice následovně:
 - L – fázový vodič (Černá)
 - N – nulový vodič (Světle modrá)
 - ⊕ – ochranný vodič (Zeleno-žlutá)
 - Pro variantu s ovládáním DALI:
 - L – fázový vodič (Šedý)
 - N – nulový vodič (Světle modrá)
 - ⊕ – ochranný vodič (Zeleno-žlutá)
 - DALI – vodiče (Hnědý a Černý)
- Montáž, demontáž a údržbu smí provádět pouze osoba s odpovídající kvalifikací dle platné vyhlášky o odborné způsobilosti v elektrotechnice.
- Při nedodržení montážního návodu výrobce neručí za případné vzniklé škody.
- **V případě dotyku LED hrozí jejich neopravitelné poškození.**
- **Svítidlo obsahuje světelný zdroj zařazený do energetické třídy dle uvedených tabulek.**
- **Světelný zdroj LED uvnitř svítidla je nevýměnný uživatelem. Výměna LED zdroje může být provedena pouze kvalifikovanou osobou (elektrikářem). Postup pro výměnu naleznete v brožuru na stránkách fy LUCIS: www.lucis.eu**

Safety instruction [EN]

- Manual processing and the procedure of meeting glass may cause slight imperfections and changes in colors, shapes and strength of the glass. However, this concerns priorities rather than errors, evidence of the craft involved in manual processing of glass.
- Incorrect handling of the glass shade could lead to damage it and the risk of injury!!! It is necessary to make sure that the shade is always grasped at the bottom.
- Incorrect handling of the acrylic shade could cause irreparable damage of glued joints!!! It is necessary to make sure that the shade is always grasped at 2 side walls or the bottom.
- If the ambient temperature during transport drops below 12°C, leave the shade at room temperature for at least 3 hours before further handling.
- If the shade is dirty, wash it with tepid water with detergent (without abrasives). Do not clean with alcohol and organic solvents.
- The light fixture may only be connected to mains the installation and protection of which complies with the standards according to a valid regulation.
- Connect the supply cable to the terminal board as follows:
 - L – live conductor (Black)
 - N – neutral conductor (Light blue)
 - ⊕ – protective conductor (Green-yellow)
 - For modification with DALI control:
 - L – live conductor (Grey)
 - N – neutral conductor (Light blue)
 - ⊕ – protective conductor (Green-yellow)
 - DALI – communication conductors (Brown and Black)
- Assembly, disassembly and maintenance may only be performed by persons with appropriate qualification according to a valid regulation on professional qualification in electrical engineering.
- If the mounting instructions are not followed, the manufacturer does not guarantee possible caused damage.
- **In the case of touching LED threatens their irreparable damage.**
- **The luminaire contains a light source classified in the energy class according to table.**
- **The LED light source inside the luminaire cannot be replaced by the user. The LED light source can be replaced only by qualified person (electrician). The procedure for replacing LED light source can be found in the brochure on the LUCIS website: www.lucis.eu**

Sicherheitsanweisungen [DE]

- Handarbeit und Methode des schmelzen Glasmasse können leichte Ungenauigkeiten und Änderungen Farben, Formen und Glasstärke verursachen. Es handelt sich eher um Vorteile als um Fehler, weil es an handwerkliche Verarbeitung des Glases zeigt.
- Bei ungeeigneter Manipulation mit dem Glass-Lichtschirm kann zu Beschädigung kommen und die Verletzungsgefahr!!! Es ist notwendig darauf zu achten, dass der Beleuchtungskörper immer auf den Boden zugegriffen wird.
- Bei ungeeigneter Manipulation mit dem Acryl-Lichtschirm unreparierbare Beschädigung der Klebverbindungen droht!!! Es ist notwendig darauf zu achten, dass der Beleuchtungskörper immer an 2 Seitenwänden oder auf den Boden zugegriffen wird.
- Falls die Umgebungstemperatur beim Transport unter 12°C abfällt, lassen Sie den Lichtschirm vor weiterer Manipulation mindestens 3 Stunden bei Raumtemperatur.
- Verschmutzten Lichtschirm spülen Sie mit lauwarmen Wassern mit Zugabe des Haushaltsreinigers (ohne Schleifmittel Teilen) ab. Nicht mit Alkohol und organischen Lösungsmitteln reinigen.
- Der Beleuchtungskörper darf nur in das Stromnetz angeschlossen werden, dessen Installation und Sicherung den Normen gemäß der gültigen Verordnung entspricht.
- Schließen Sie die Anschlusskabel in den Klemmbrett wie folgt an:
 - L – Phasenleiter (Schwarz)
 - N – Nullleiter (Hellblau)
 - ⊕ – Schutzleiter (Grün-Gelb)
 - Bei Variante mit DALI-Steuerung:
 - L – Phasenleiter (Grau)
 - N – Nullleiter (Hellblau)
 - ⊕ – Schutzleiter (Grün-Gelb)
- DALI-Kommunikationskabel (Braun und Schwarz)
- Montage, Demontage und Wartung darf nur Person mit entsprechender Qualifikation gemäß gültiger Verordnung über fachliche Befähigung in Elektrotechnik durchführen.
- Bei Nichteinhaltung der Montageanleitung der Hersteller nicht für eventuell entstandene Schäden verantwortlich ist.
- **Im Fall der Berührung der LED, es droht irreparable Schäden.**
- **Die Leuchte enthält ein Leuchtmittel, das in die Energieklasse gemäß Tabelle eingeordnet ist.**
- **Die LED-Lichtquelle im Inneren der Leuchte kann vom Benutzer nicht ausgetauscht werden. Die LED-Module darf nur von einer qualifizierten Person (Elektriker) ausgetauscht werden. Das Verfahren zum Austausch der LED-Module finden Sie in der Broschüre auf der LUCIS-Website: www.lucis.eu**

www.lucis.eu