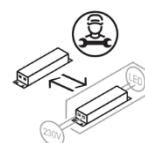
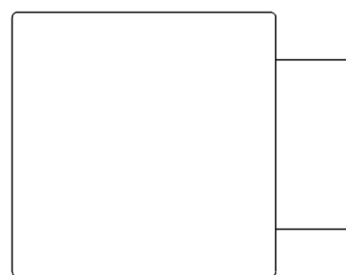
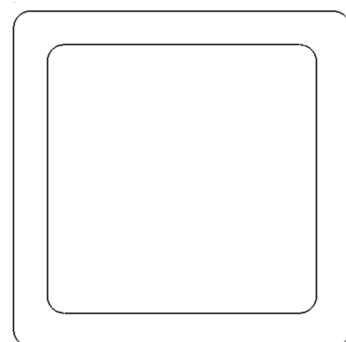
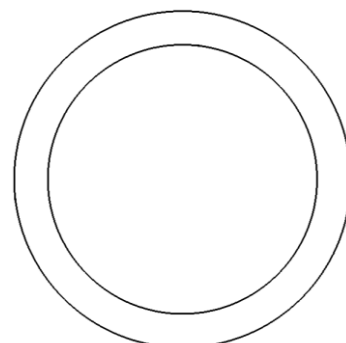
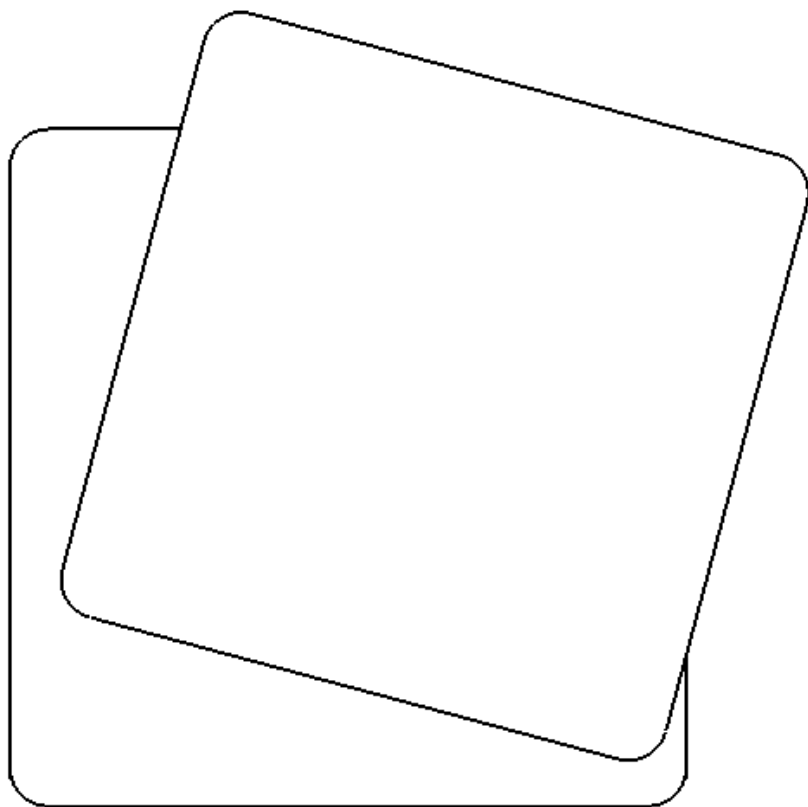


GLOU

lucis.



Nedotýkejte se LED diod, hrozí jejich poškození, které se může projevit i po dlouhé době!

Do not touch the LED diods as there is a risk of damage to the LEDs, which can occur even after a long time!

Berühren Sie die LED-Dioden nicht, da die Gefahr einer Beschädigung der LEDs besteht, die auch nach langer Zeit auftreten kann!



**Montážní návod
pro svítidla**

**Mounting Instructions
for Light Fixtures**

**Montageanleitung für
Beleuchtungskörper**

GLOU

Typ: nástěnné svítidlo/ wall lamp/ die Wandleuchte
Stínidlo: ocelové lakované / painted steel / lackiertes Stahl
Těleso svítidla: ocelové lakované / painted steel / lackiertes Stahl

Typ svítidla Light fixture type Typ des Beleuchtungskörpers	LED Modul LED Module LED Modul	Energetická třída Energy Class Die Energieklasse
N1(2/3/4).K1.X	200/140-930-G5	F
N1(2/3/4).K2.X	200/140-940-G5	E

Tab. 1

**Před montáží si důkladně
prostudujte celý návod.**

**Before installation carefully read
whole manual.**

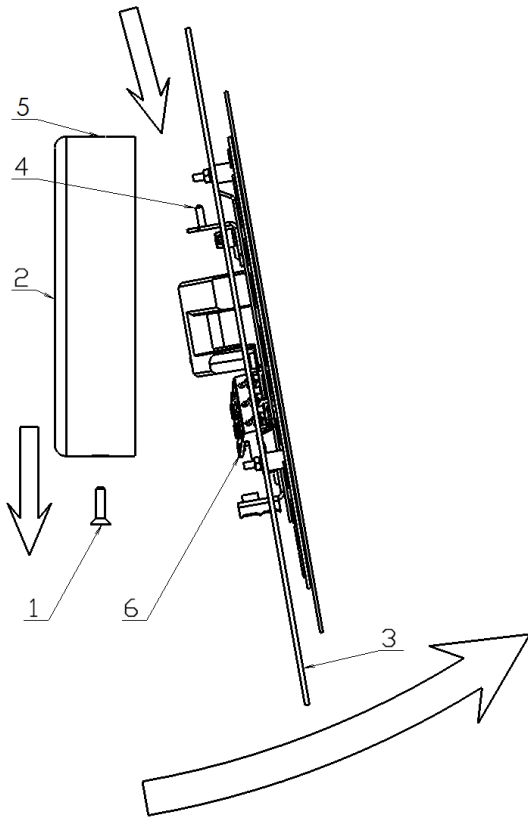
**Vor der Installation sorgfältig lesen
gesamte Handbuch.**

Montáž [CZ]**Installation [EN]****Montage [DE]**

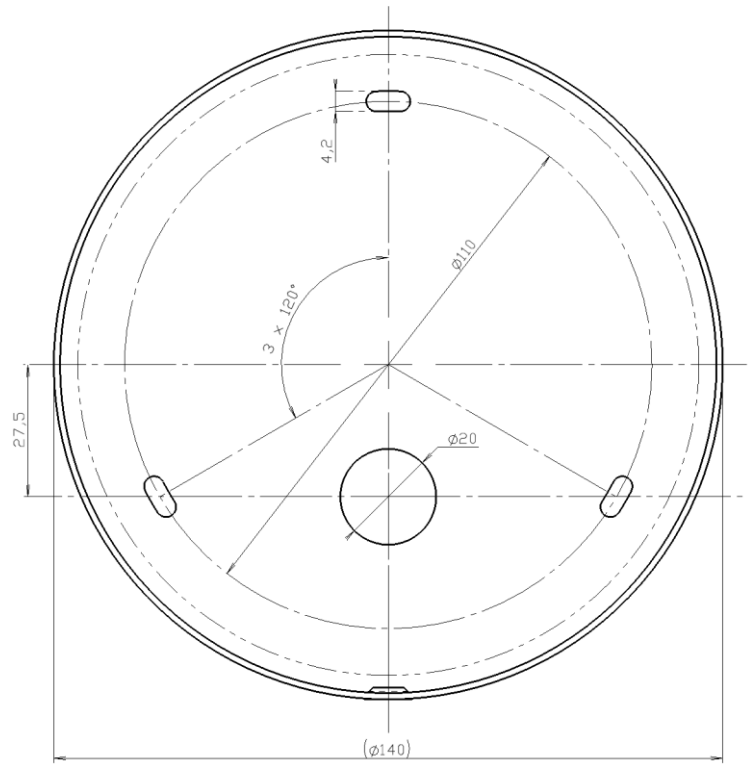
1. Vybalte svítidlo z obalu. Položte je na čistou a pevnou podložku. Povolte šroub (1, Obr. 1), uchopte svítidlo za spodní část stínítka (3. Obr. 1) a pohybem dle Obr. 1 části svítidla oddělte.
2. Pomocí vrutů a hmoždinek (nejsou součástí balení) připevněte misku (2, Obr. 1). Rozteč kotvících otvorů, pozice vstupu napájecího kabelu na Obr. 2.
3. Připojte zemnicí vodič a následně napájecí vodiče do svorkovnice (6, Obr. 1).
4. Zaklesněte svítidlo hrotem (4, Obr. 3) do příslušného otvoru (5, Obr. 3) dle Obr. 3 a zajistěte šroubem (1, Obr. 3).
5. Demontáž – opak montáže.

1. Unpack the luminaire from the package. Put them on a clean and solid base. Loosen the screw (1, Fig. 1), grab the luminaire by the bottom of the lampshade (3, Fig. 1) and move according to Fig. 1 to separate the parts of the luminaire.
2. Use screws and plugs (not included) to attach light body (2, Fig. 1). Spacing of the anchoring holes and direction of the power supply cord is shown in Fig. 2.
3. Connect the ground and connect power supply cord to the terminal plate (6, Fig. 1).
4. Set the luminaire with a tip (4, Fig. 3) into the appropriate hole (5, Fig. 3) according to Fig. 3 and secure with a screw
5. Disassembly – it is the opposite of an installation.

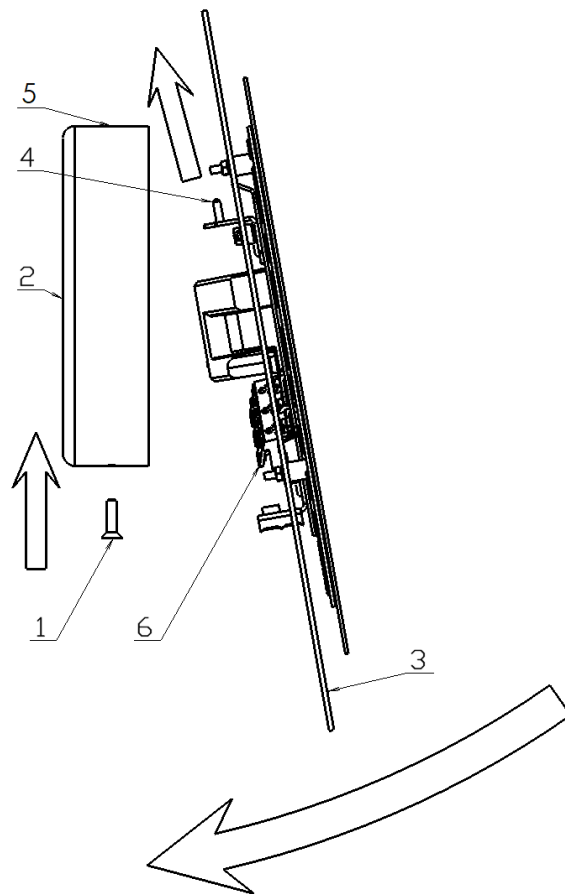
1. Packen Sie die Leuchte aus der Verpackung aus. Stellen Sie sie auf eine saubere und solide Basis. Lösen Sie die Schraube (1, Abb. 1), greifen Sie die Leuchte an der Unterseite des Lampenschirms (3, Abb. 1) und bewegen Sie sich gemäß Abb. 1, um die Teile der Leuchte zu trennen.
2. Verwenden Sie Schrauben und Dübel (nicht im Lieferumfang enthalten), die Plattform befestigen (2, Abb. 1). Die Schrauben und Netzkabel Position ist in Abb. 2 sichtbar.
3. Schließen Sie zuerst Erdnungskabel und dann den den Anschlusskabel in die Klemmen (6, Abb. 1).
4. Verriegeln Sie die Leuchte mit einer Spitze (4, Abb. 3) in das entsprechende Loch (5, Abb. 3) nach Abb. 3 und sichern Sie sie mit einer Schraube
5. Demontierung – umgekehrte Folge wie bei der Montage.



Obr. 1 / Fig. 1 / Abb. 1



Obr. 2 / Fig. 2 / Abb. 2



Obr. 3 / Fig. 3 / Abb. 3

Bezpečnostní instrukce [CZ]

- Ruční zpracování a postup tavení skloviny mohou způsobit lehké nepřesnosti a změny barev, tvarů a síly skla. Jedná se však spíše o přednosti nežli o chyby, protože svědčí o řemeslném ručním zpracování skla.
- Při nevhodné manipulaci se sklem hrozí jeho poškození a nebezpečí úrazu!!! Je nutné dbát na to, aby stínidlo bylo uchopeno vždy za dno.
- Při nevhodné manipulaci s akrylátovým stínidlem hrozí neopravitelné poškození lepených spojů!!! Je nutné dbát na to, aby stínidlo bylo uchopeno vždy za 2 boční stěny nebo za dno.
- Pokud okolní teplota při přepravě klesne pod 12°C, ponechte stínidlo před další manipulací alespoň 3 hodiny při pokojové teplotě.
- Znečištěné stínidlo omyjte vlažnou vodou s přídavkem saponátu (bez abrazivních částic). Nečistit lihem a organickými rozpouštědly.
- Svítidlo je možné připojit pouze do elektrické sítě, jejíž instalace a jistění odpovídá normám dle platné vyhlášky.
- Zapojte napájecí kabel do svorkovnice následovně:
 - L – fázový vodič (Černá)
 - N – nulový vodič (Světle modrá)
 - ⊕ – ochranný vodič (Zeleno-žlutá)
 - Pro variantu s ovládáním DALI:
 - L – fázový vodič (Šedý)
 - N – nulový vodič (Světle modrá)
 - ⊕ – ochranný vodič (Zeleno-žlutá)
 - DALI – vodiče (Hnědý a Černý)
- Montáž, demontáž a údržbu smí provádět pouze osoba s odpovídající kvalifikací dle platné vyhlášky o odborné způsobilosti v elektrotechnice.
- Při nedodržení montážního návodu výrobce neručí za případné vzniklé škody.
- **V případě dotyku LED hrozí jejich neopravitelné poškození.**
- **Svítidlo obsahuje světelný zdroj zařazený do energetické třídy dle uvedené tabulky.**
- **Světelný zdroj LED uvnitř svítidla je nevýměnný uživatelem. Výměna LED zdroje může být provedena pouze kvalifikovanou osobou (elektrikářem). Postup pro výměnu naleznete v brožuře na stránkách fy LUCIS: www.lucis.eu**

Safety instruction [EN]

- Manual processing and the procedure of meeting glass may cause slight imperfections and changes in colors, shapes and strength of the glass. However, this concerns priorities rather than errors, evidence of the craft involved in manual processing of glass.
- Incorrect handling of the glass shade could lead to damage it and the risk of injury!!! It is necessary to make sure that the shade is always grasped at the bottom.
- Incorrect handling of the acrylic shade could cause irreparable damage of glued joints!!! It is necessary to make sure that the shade is always grasped at 2 side walls or the bottom.
- If the ambient temperature during transport drops below 12°C, leave the shade at room temperature for at least 3 hours before further handling.
- If the shade is dirty, wash it with tepid water with detergent (without abrasives). Do not clean with alcohol and organic solvents.
- The light fixture may only be connected to mains the installation and protection of which complies with the standards according to a valid regulation.
- Connect the supply cable to the terminal board as follows:
 - L – live conductor (Black)
 - N – neutral conductor (Light blue)
 - ⊕ – protective conductor (Green-yellow)
 - For modification with DALI control:
 - L – live conductor (Grey)
 - N – neutral conductor (Light blue)
 - ⊕ – protective conductor (Green-yellow)
 - DALI – communication conductors (Brown and Black)
- Assembly, disassembly and maintenance may only be performed by persons with appropriate qualification according to a valid regulation on professional qualification in electrical engineering.
- If the mounting instructions are not followed, the manufacturer does not guarantee possible caused damage.
- **In the case of touching LED threatens their irreparable damage.**
- **The luminaire contains a light source classified in the energy class according to table.**
- **The LED light source inside the luminaire cannot be replaced by the user. The LED light source can be replaced only by qualified person (electrician). The procedure for replacing LED light source can be found in the brochure on the LUCIS website: www.lucis.eu**

Sicherheitsanweisungen [DE]

- Handarbeit und Methode des schmelzen Glasmasse können leichte Ungenauigkeiten und Änderungen Farben, Formen und Glasstärke verursachen. Es handelt sich eher um Vorteile als um Fehler, weil es an handwerkliche Verarbeitung des Glases zeigt.
- Bei ungeeigneter Manipulation mit dem Glass-Lichtschirm kann zu Beschädigung kommen und die Verletzungsgefahr!!! Es ist notwendig darauf zu achten, dass der Beleuchtungskörper immer auf den Boden zugegriffen wird.
- Bei ungeeigneter Manipulation mit dem Acryl-Lichtschirm unreparierbare Beschädigung der Klebverbindungen droht!!! Es ist notwendig darauf zu achten, dass der Beleuchtungskörper immer an 2 Seitenwänden oder auf den Boden zugegriffen wird.
- Falls die Umgebungstemperatur beim Transport unter 12°C abfällt, lassen Sie den Lichtschirm vor weiterer Manipulation mindestens 3 Stunden bei Raumtemperatur.
- Verschmutzten Lichtschirm spülen Sie mit lauwarmen Wassern mit Zugabe des Haushaltsreinigers (ohne Schleifmittel Teilen) ab. Nicht mit Alkohol und organischen Lösungsmitteln reinigen.
- Der Beleuchtungskörper darf nur in das Stromnetz angeschlossen werden, dessen Installation und Sicherung den Normen gemäß der gültigen Verordnung entspricht.
- Schließen Sie die Anschlusskabel in den Klemmbrett wie folgt an:
 - L – Phasenleiter (Schwarz)
 - N – Nullleiter (Hellblau)
 - ⊕ – Schutzleiter (Grün-Gelb)
 - Bei Variante mit DALI-Steuerung:
 - L – Phasenleiter (Grau)
 - N – Nullleiter (Hellblau)
 - ⊕ – Schutzleiter (Grün-Gelb)
- DALI-Kommunikationskabel (Braun und Schwarz)
- Montage, Demontage und Wartung darf nur Person mit entsprechender Qualifikation gemäß gültiger Verordnung über fachliche Befähigung in Elektrotechnik durchführen.
- Bei Nichteinhaltung der Montageanleitung der Hersteller nicht für eventuell entstandene Schäden verantwortlich ist.
- **Im Fall der Berührung der LED, es droht irreparable Schäden.**
- **Die Leuchte enthält ein Leuchtmittel, das in die Energieklasse gemäß Tabelle eingeordnet ist.**
- **Die LED-Lichtquelle im Inneren der Leuchte kann vom Benutzer nicht ausgetauscht werden. Die LED-Module darf nur von einer qualifizierten Person (Elektriker) ausgetauscht werden. Das Verfahren zum Austausch der LED-Module finden Sie in der Broschüre auf der LUCIS-Website: www.lucis.eu**