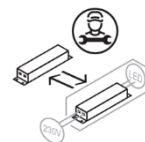
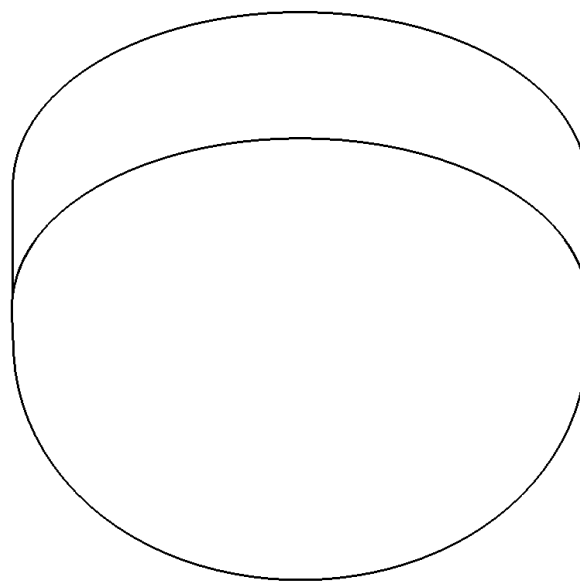
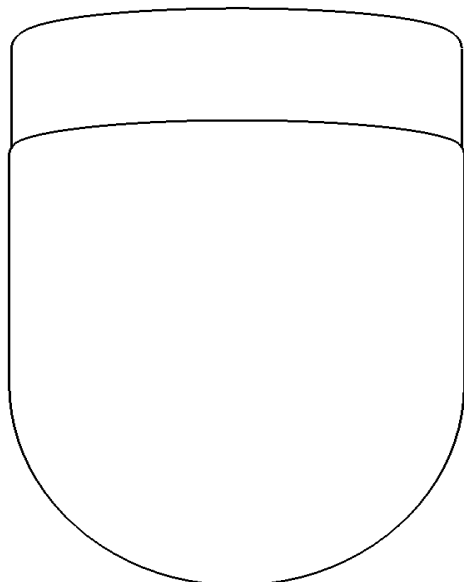
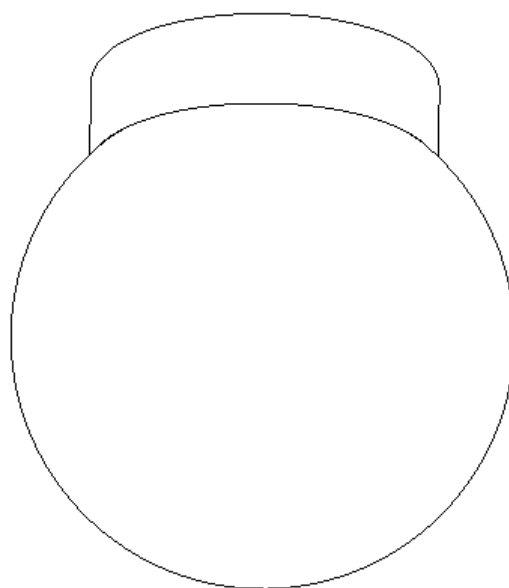
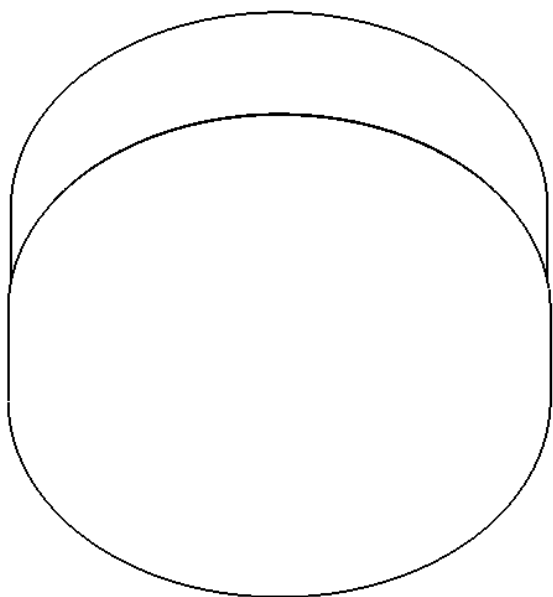


NOMIA, POLARIS S, RETRO, PRIMA

lucis.



Nedotýkejte se LED diod, hrozí jejich poškození, které se může projevit i po dlouhé době!

Do not touch the LED diods as there is a risk of damage to the LEDs, which can occur even after a long time!

Berühren Sie die LED-Dioden nicht, da die Gefahr einer Beschädigung der LEDs besteht, die auch nach langer Zeit auftreten kann!



**Montážní návod
pro svítidla**

**Mounting Instructions
for Light Fixtures**

**Montageanleitung für
Beleuchtungskörper**

NOMIA, POLARIS S, RETRO, PRIMA

Typ:	stropní svítidlo / ceiling lamp / Deckenleuchte
Stínidlo:	bílé, ručně foukané, trojvrstvé sklo, satén opál mat / white, hand-blown, three-layered, satin opal mate / Mundgeblasene, dreistufige, satiniert weiß
Kovové části:	hliníkové lakované / painted aluminium / lackiertes Aluminium

Typ svítidla Light fixture type Typ des Beleuchtungskörpers		Objímka / LED Modul Socket / LED Module Fassung / LED Modul	Energetická třída Energy Class Die Energieklasse	Stupeň Krytí IP IP Protection IP-Abdeckung
POLARIS S	BS14.11.200.X	1 x E27 max. 9 W LED	-	IP44/IP40
	BS19.11.280.X	1 x E27 max. 13 W LED	-	IP44/IP40
	BS.24.11.350.X	1 x E27 max. 19 W LED	-	IP44/IP40
RETRO	BS14.11.R14.X	1 x E27 max. 9 W LED	-	IP40
	BS19.11.R19.X	1 x E27 max. 13 W LED	-	IP40
PRIMA	BS24.11.P24.X	1 x E27 max. 13 W LED	-	IP40
	BS34.12.P34.X	2 x E27 (2x max. 11 W LED)	-	IP40
	BS44.14.P44.X	4 x E27 (4x max. 11 W LED)	-	IP40
NOMIA	BS14.K1.N14.X	103/73-930-G5	E	IP40
	BS14.K2.N14.X	103/73-940-G5	E	IP40
	BS24.K1(3).N24.X	200/140-930-G5	F	IP40
	BS24.K2(4).N24.X	200/140-940-G5	E	IP40
	BS34.K1(3).N34.X	252/160-930-G5	E	IP40
	BS34.K2(4).N34.X	252/160-940-G5	E	IP40
	BS44.K1(3).N44.X	340/200-930-G5	E	IP40
	BS44.K2(4).N44.X	340/200-940-G5	D	IP40
POLARIS S	BS14.L1.200.X	CLU02Q-1204E1-302H5Y3-930-G6	E	IP44/IP40
	BS14.L2.200.X	CLU02Q-1204E1-403H5Y4-940-G6	D	IP44/IP40
	BS19.L1.280.X	CLU03Q-1208E1-302H5Y3-930-G6	D	IP44/IP40
	BS19.L2.280.X	CLU03Q-1208E1-403H5Y4-940-G6	D	IP44/IP40
	BS24.L1.350.X	CLU03Q-1208E1-302H5Y3-930-G6	D	IP44/IP40
	BS24.L2.350.X	CLU03Q-1208E1-403H5Y4-940-G6	D	IP44/IP40
	BS14.P1.200.X	CLU02Q-1204E1-302H5Y3-930-G6	E	IP44/IP40
	BS14.P2.200.X	CLU02Q-1204E1-403H5Y4-940-G6	D	IP44/IP40
	BS19.P1(3).280.X	CLU02Q-1204E1-302H5Y3-930-G6	E	IP44/IP40
	BS19.P2(4).280.X	CLU02Q-1204E1-403H5Y4-940-G6	D	IP44/IP40
	BS24.P1(3).350.X	CLU02Q-1204E1-302H5Y3-930-G6	E	IP44/IP40
	BS24.P2(4).350.X	CLU02Q-1204E1-403H5Y4-940-G6	D	IP44/IP40
RETRO	BS14.L1.R14.X	CLU02Q-1204E1-302H5Y3-930-G6	E	IP40
	BS14.L2.R14.X	CLU02Q-1204E1-403H5Y4-940-G6	D	IP40
	BS19.L1.R19.X	CLU03Q-1208E1-302H5Y3-930-G6	D	IP40
	BS19.L2.R19.X	CLU03Q-1208E1-403H5Y4-940-G6	D	IP40
PRIMA	BS14.K1.P14.X	103/73-930-G5	E	IP40
	BS14.K2.P14.X	103/73-940-G5	E	IP40
	BS24.K1(3).P24.X	200/140-930-G5	F	IP40
	BS24.K2(4).P24.X	200/140-940-G5	E	IP40
	BS34.K1(3).P34.X	252/160-930-G5	E	IP40
	BS34.K2(4).P34.X	252/160-940-G5	E	IP40
	BS44.K1(3).P44.X	340/200-930-G5	E	IP40
	BS44.K2(4).P44.X	340/200-940-G5	D	IP40

Tab. 1

Před montáží si důkladně prostudujte celý návod.

Before installation carefully read whole manual.

Vor der Installation sorgfältig das gesamte Handbuch lesen.

Montáž [CZ]

- Otočte sklo doleva a vyjměte sklo z montury.
- Protáhněte napájecí kabel otvorem a pomocí vrutů a hmoždinek (nejsou součástí balení) připevněte základnu. Rozteč kotvicích otvorů a pozice vstupu napájecího kabelu je na obr. 1-5.
- Nainstalujte předepsaný zdroj (neplatí pro LED svítidla).
- Připojte zemnicí vodič a následně napájecí vodiče do svorkovnice.

Installation [EN]

- Turn the glass to the left and remove the glass from the holder.
- Pull the power supply cord through the hole and use screws and plugs (not included) to attach the base. Spacing of the anchoring holes and direction of the power supply cord is shown in Fig. 1-5.
- Put the light source on (it shall not apply to LED luminaires).
- Connect the ground and connect power supply cord to the terminal plate.
- Put the glass equipped by bayonet joints

Montage [DE]

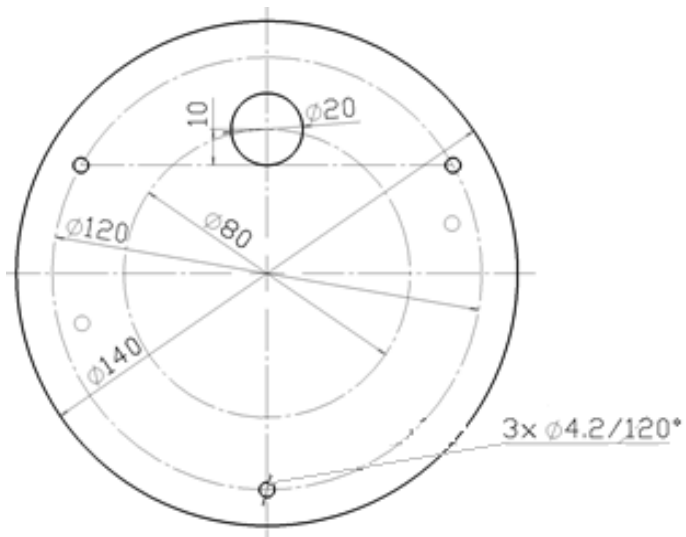
- Drehen Sie das Glas nach links und nehmen Sie das Glas aus dem Halter.
- Das Anschlusskabel durch die Öffnung ziehen. Befestigen den tragenden Unterteil zur Grundlage mit Hilfe der Schrauben, Stahlunterlagen. Abstand der Ankerlöcher und Eingangsposition für Anschlusskabel siehe Abb. 1-5.
- Setzen Sie die Lichtquelle ein (gilt nicht für LED-Beleuchtungskörper).
- Schließen Sie zuerst Erdnungskabel und dann den Anschlusskabel in die Klemmen
- Setzen das Glas mit den Bajonettverschlüssen und

5. Nasadte sklo opatřené bajonetovými uzávěry a zatočte směrem doprava nadoraz. (obr. 6).
6. Demontáž - opak montáže.

- and turn round to the right end stop. (Fig. 6).
6. Dismantling – for dismantling proceed in reverse order

- drehen damit nach rechts bis zum Anschlag. (Abb. 6)
6. Demontage – Montage in umgekehrter Reihenfolge.

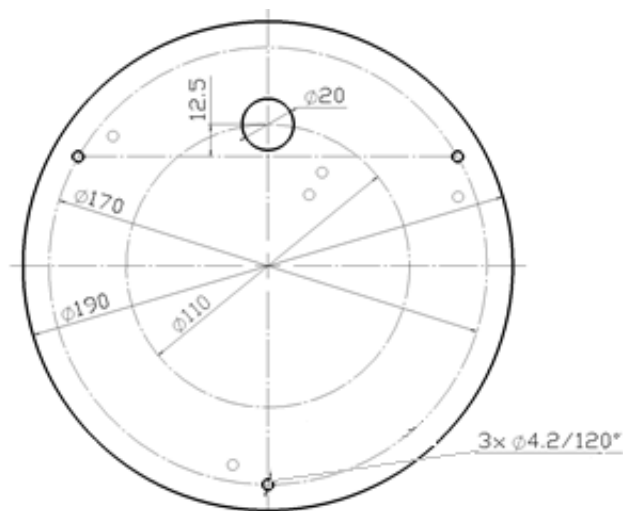
BS14



Obr. 1 / Fig. 1 / Abb. 1

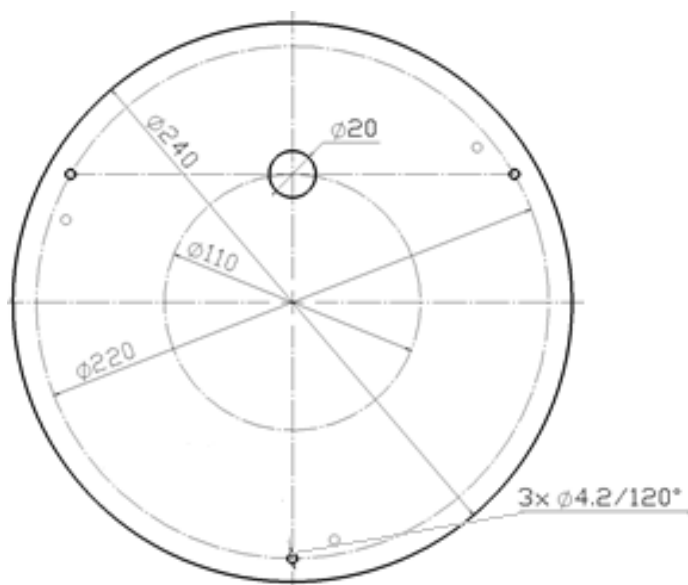
BS24

BS19

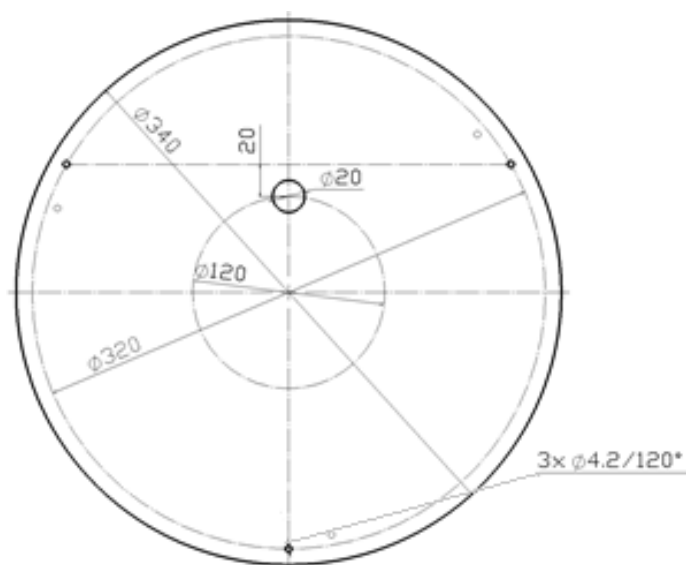


Obr. 2 / Fig. 2 / Abb.2

BS34

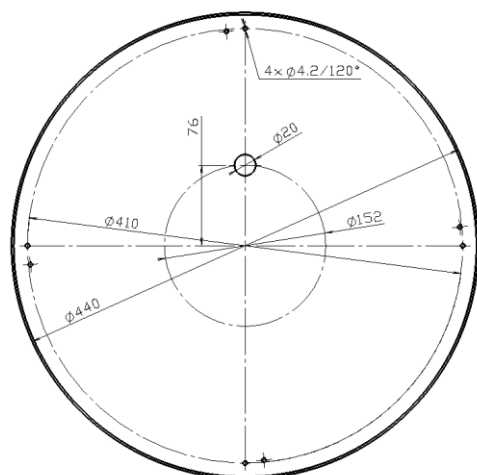


Obr. 3 / Fig. 3 / Abb. 3

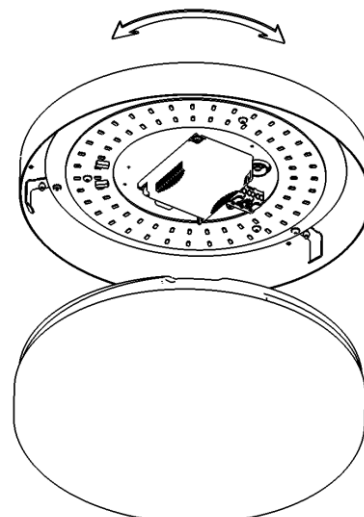


Obr. 4 / Fig. 4 / Abb. 4

BS44



Obr. 5 / Fig. 5 / Abb. 5



Obr. 6 / Fig. 6 / Abb. 6

Bezpečnostní instrukce [CZ]

- Ruční zpracování a postup tavení skloviny mohou způsobit lehké nepřesnosti a změny barev, tvarů a síly skla. Jedná se však spíše o přednosti nežli o chyby, protože svědčí o řemeslném ručním zpracování skla.
- Při nevhodné manipulaci se sklem hrozí jeho poškození a nebezpečí úrazu!!! Je nutné dbát na to, aby stínidlo bylo uchopeno vždy za dno.
- Při nevhodné manipulaci s akrylátovým stínidlem hrozí neopravitelné poškození lepených spojů!!! Je nutné dbát na to, aby stínidlo bylo uchopeno vždy za 2 boční stěny nebo za dno.
- Pokud okolní teplota při přepravě klesne pod 12°C, ponechejte stínidlo před další manipulací alespoň 3 hodiny při pokojové teplotě.
- Znečištěné stínidlo omyjte vlažnou vodou s přídavkem saponátu (bez abrazivních částic). Nečistit lihem a organickými rozpouštědly.
- Světlo je možné připojit pouze do elektrické sítě, jejíž instalace a jistění odpovídá normám dle platné vyhlášky.
- Zapojte napájecí kabel do svorkovnice následovně:
 - L – fázový vodič (Černá)
 - N – nulový vodič (Světle modrá)
 - ⊕ – ochranný vodič (Zeleno-žlutá)
 - Pro variantu s ovládáním DALI:
 - L – fázový vodič (Šedý)
 - N – nulový vodič (Světle modrá)
 - ⊕ – ochranný vodič (Zeleno-žlutá)
 - DALI – vodiče (Hnědý a Černý)
- Montáž, demontáž a údržbu smí provádět pouze osoba s odpovídající kvalifikací dle platné vyhlášky o odborné způsobilosti v elektrotechnice.
- Při nedodržení montážního návodu výrobce neručí za případné vzniklé škody.
- V případě dotyku LED hrozí jejich neopravitelné poškození.
- Světelný zdroj obsahuje světelný zdroj zařazený do energetické třídy dle uvedené tabulky.
- Světelný zdroj LED uvnitř světidla je nevýměnný uživatelem. Výměna LED zdroje může být provedena pouze kvalifikovanou osobou (elektrikářem). Postup pro výměnu naleznete v brožurě na stránkách fy LUCIS: www.lucis.eu

Safety instruction [EN]

- Manual processing and the procedure of meeting glass may cause slight imperfections and changes in colors, shapes and strength of the glass. However, this concerns priorities rather than errors, evidence of the craft involved in manual processing of glass.
- Incorrect handling of the glass shade could lead to damage it and the risk of injury!!! It is necessary to make sure that the shade is always grasped at the bottom.
- Incorrect handling of the acrylic shade could cause irreparable damage of glued joints!!! It is necessary to make sure that the shade is always grasped at 2 side walls or the bottom.
- If the ambient temperature during transport drops below 12°C, leave the shade at room temperature for at least 3 hours before further handling.
- If the shade is dirty, wash it with tepid water with detergent (without abrasives). Do not clean with alcohol and organic solvents.
- The light fixture may only be connected to mains the installation and protection of which complies with the standards according to a valid regulation.
- Connect the supply cable to the terminal board as follows:
 - L – live conductor (Black)
 - N – neutral conductor (Light blue)
 - ⊕ – protective conductor (Green-yellow)
 - For modification with DALI control:
 - L – live conductor (Grey)
 - N – neutral conductor (Light blue)
 - ⊕ – protective conductor (Green-yellow)
 - DALI – communication conductors (Brown and Black)
- Assembly, disassembly and maintenance may only be performed by persons with appropriate qualification according to a valid regulation on professional qualification in electrical engineering.
- If the mounting instructions are not followed, the manufacturer does not guarantee possible caused damage.
- In the case of touching LED threatens their irreparable damage.
- The luminaire contains a light source classified in the energy class according to table.
- The LED light source inside the luminaire cannot be replaced by the user. The LED light source can be replaced only by qualified person (electrician). The procedure for replacing LED light source can be found in the brochure on the LUCIS website: www.lucis.eu

Sicherheitsanweisungen [DE]

- Handarbeit und Methode des schmelzen Glasmasse können leichte Ungenauigkeiten und Änderungen Farben, Formen und Glasstärke verursachen. Es handelt sich eher um Vorteile als um Fehler, weil es an handwerkliche Verarbeitung des Glases zeigt.
- Bei ungeeigneter Manipulation mit dem Glass-Lichtschirm kann zu Beschädigung kommen und die Verletzungsgefahr!!! Es ist notwendig darauf zu achten, dass der Beleuchtungskörper immer auf den Boden zugegriffen wird.
- Bei ungeeigneter Manipulation mit dem Acrylat-Lichtschirm unreparierbare Beschädigung der Klebverbindungen droht!!! Es ist notwendig darauf zu achten, dass der Beleuchtungskörper immer an 2 Seitenwänden oder auf den Boden zugegriffen wird.
- Falls die Umgebungstemperatur beim Transport unter 12°C abfällt, lassen Sie den Lichtschirm vor weiterer Manipulation mindestens 3 Stunden bei Raumtemperatur.
- Verschmutztes Lichtschirm spülen Sie mit lauwarmen Wassern mit Zugabe des Haushaltsreinigers (ohne abrasion Teilen) ab. Nicht mit Alkohol und organischen Lösungsmitteln reinigen.
- Der Beleuchtungskörper darf nur in das Stromnetz angeschlossen werden, dessen Installation und Sicherung den Normen gemäß der gültigen Verordnung entspricht.
- Schließen Sie den Anschlusskabel in den Klemmenbrett wie folgt an:
 - L – Phasenleiter (Schwarz)
 - N – Nullleiter (Hellblau)
 - ⊕ – Schutzleiter (Grün-Gelb)
 - Bei Variante mit DALI-Steuerung:
 - L – Phasenleiter (Grau)
 - N – Nullleiter (Hellblau)
 - ⊕ – Schutzleiter (Grün-Gelb)
 - Kommunikationskabel (Braun und Schwarz)
- Montage, Demontage und Wartung darf nur Person mit entsprechender Qualifikation gemäß gültiger Verordnung über fachliche Befähigung in Elektrotechnik durchführen.
- Bei Nichteinhaltung der Montageanleitung der Hersteller nicht für eventuell entstandene Schäden verantwortlich ist.
- Im Fall der Berührung der LED, es droht ihre irreparable Schäden.
- Die Leuchte enthält ein Leuchtmittel, das in die Energieklasse gemäß Tabelle eingeordnet ist.
- Die LED-Lichtquelle im Inneren der Leuchte kann vom Benutzer nicht ausgetauscht werden. Die LED Module darf nur von einer qualifizierten Person (Elektriker) ausgetauscht werden. Das Verfahren zum Austausch der LED Module finden Sie in der Broschüre auf der LUCIS-Website: www.lucis.eu