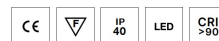
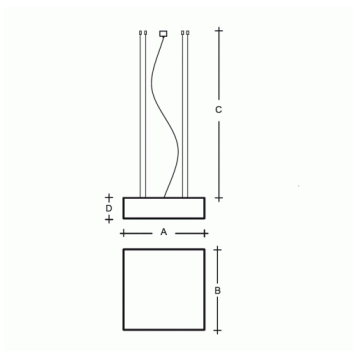


IZAR B MAX ZL4.IB.L1.900M.91Y

- Typ:** Pendelleuchte
- Lampenschirm:** Acrylglas
- Metallteile:** weiß lackiertes Stahlblech
- Federung:** Seilaufhängung mit transparentem Kabel



W	K	Module luminous flux lm	Luminaire luminous flux lm	A	B	C	D	DALI 2	IK06	IK08	Bluetooth	Track-System	Weight
142	3000	18963	15534	900	900	2000	180	M	-	-	Q*	-	25700

Spannung: 230V

IK Code: IK06

Vorschalgerät: Driver

CRI: >90

LED-Lebensdauer: L80/F10 50000 Stunden

Watt: 142 W

Farbtemperatur: 3000 K

Module luminous flux: 18963 lm

Luminaire luminous flux: 15534 lm

A: 900 mm

B: 900 mm

C: 2000 mm

D: 180 mm

Dali 2: Verfügbar

Bewegungsmelder: Nicht Verfügbar

Notlichtmodul: Nicht Verfügbar

Bluetooth-Steuerung: Verfügbar auf Anfrage

Track-System: Nicht Verfügbar

Sádrokarton: Nicht Verfügbar

Gewicht: 25700 g

Lucis ZL4.IB.L1.900M.X IZAR B MAX LED / LDC (Polar)

Luminaire: Lucis ZL4.IB.L1.900M.X IZAR B MAX LED
Lamps: 1 x LED 282989

