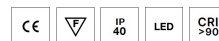
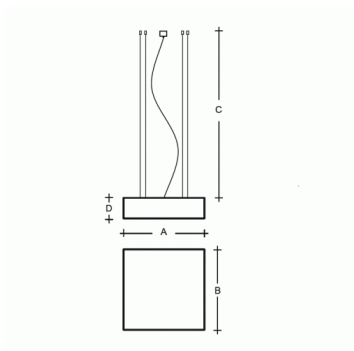


## IZAR B MAX ZL4.IB.L2.1250M.91Y

- Typ:** Pendelleuchte
- Lampenschirm:** Acrylglas
- Metallteile:** weiß lackiertes Stahlblech
- Federung:** Seilaufhängung mit transparentem Kabel



W	K	Module luminous flux lm	Luminaire luminous flux lm	A	B	C	D	DALI 2	☺	☺	Bluetooth	☰	☰	☰
218	4000	29136	25120	1250	1250	2000	180	M*	-	-	Q*	-	-	49800

**Spannung:** 230V

**IK Code:** IK06

**Vorschalgerät:** Driver

**CRI:** >90

**LED-Lebensdauer:** L80/F10 50000 Stunden

**Watt:** 218 W

**Farbtemperatur:** 4000 K

**Module luminous flux:** 29136 lm

**Luminaire luminous flux:** 25120 lm

**A:** 1250 mm

**B:** 1250 mm

**C:** 2000 mm

**D:** 180 mm

**Dali 2:** Verfügbar auf Anfrage

**Bewegungsmelder:** Nicht Verfügbar

**Notlichtmodul:** Nicht Verfügbar

**Bluetooth-Steuerung:** Verfügbar auf Anfrage

**Track-System:** Nicht Verfügbar

**Sádrokarton:** Nicht Verfügbar

**Gewicht:** 49800 g

Lucis ZL4.IB.L2.1250M.X IZAR B MAX LED / LDC (Polar)

Luminaire: Lucis ZL4.IB.L2.1250M.X IZAR B MAX LED  
Lamps: 1 x LED 282990

