

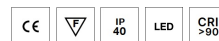
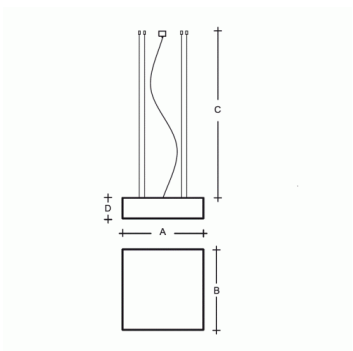
IZAR B MAX ZL4.IB.L2.1250M.91Y

Type: luminaire suspendu

Abat-jour: verre acrylique

Les pièces métalliques: tôle en acier peint en blanc

Suspension: câbles d'acier avec câble transparent



W	K	Module lumineux flux lm	Luminaire lumineux flux lm	A	B	C	D	DALI 2	☺	☺	Bluetooth	☺	☺	☺
218	4000	29136	25120	1250	1250	2000	180	M*	-	-	Q*	-	-	49800

Tension: 230V

IK code: IK06

Ballaste: Driver

CRI: >90

La vie de LED: L80/F10 50000 heures

Watt: 218 W

Température Couleur: 4000 K

Module lumineux flux: 29136 lm

Luminaire lumineux flux: 25120 lm

A: 1250 mm

B: 1250 mm

C: 2000 mm

D: 180 mm

Dali 2: Disponible sur demande

Capteur de mouvement: Non disponible

Module d'urgence: Non disponible

Contrôle Bluetooth: Disponible sur demande

Track system: Non disponible

Sádrokarton: Non disponible

Poids: 49800 g

Lucis ZL4.IB.L2.1250M.X IZAR B MAX LED / LDC (Polar)

Luminaire: Lucis ZL4.IB.L2.1250M.X IZAR B MAX LED
Lamps: 1 x LED 282990

