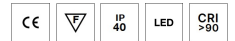
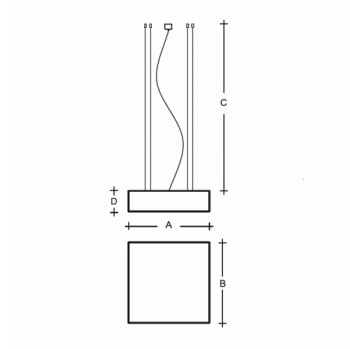


IZAR B MAX ZL4.IB.L2.1500M.91Y

- Typ:** Pendelleuchte
- Lampenschirm:** Acrylglas
- Metallteile:** weiß lackiertes Stahlblech
- Federung:** Seilaufhängung mit transparentem Kabel



W	K	Module luminous flux lm	Luminaire luminous flux lm	A	B	C	D	DALI 2	☺	☺	Bluetooth	☰	☑	
338	4000	49300	41412	1500	1500	2000	180	M	-	-	Q*	-	-	89000

- Spannung:** 230V
- IK Code:** IK06
- Vorschalgerät:** Driver
- CRI:** >90
- LED-Lebensdauer:** L80/F10 50000 Stunden
- Watt:** 338 W
- Farbtemperatur:** 4000 K
- Module luminous flux:** 49300 lm
- Luminaire luminous flux:** 41412 lm
- A:** 1500 mm
- B:** 1500 mm
- C:** 2000 mm
- D:** 180 mm
- Dali 2:** Verfügbar
- Bewegungsmelder:** Nicht Verfügbar
- Notlichtmodul:** Nicht Verfügbar
- Bluetooth-Steuerung:** Verfügbar auf Anfrage
- Track-System:** Nicht Verfügbar
- Sádrokarton:** Nicht Verfügbar
- Gewicht:** 89000 g

Lucis ZL4.IB.L2.1500M.X IZAR B MAX LED / LDC (Polar)

Luminaire: Lucis ZL4.IB.L2.1500M.X IZAR B MAX LED
Lamps: 1 x LED 292990

