

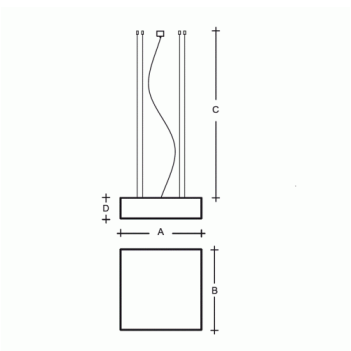
IZAR B MAX ZL4.IB.L2.1500M.91Y

**Type:** luminaire suspendu

**Abat-jour:** verre acrylique

**Les pièces métalliques:** tôle en acier peint en blanc

**Suspension:** câbles d'acier avec câble transparent



W	K	Module luminous flux lm	Luminaire luminous flux lm	A	B	C	D	DALI 2	Emergency	Bluetooth	Control	Weight	
338	4000	49300	41412	1500	1500	2000	180	M	-	-	Q*	-	89000

**Tension:** 230V

**IK code:** IK06

**Ballaste:** Driver

**CRI:** >90

**La vie de LED:** L80/F10 50000 heures

**Watt:** 338 W

**Température Couleur:** 4000 K

**Module luminous flux:** 49300 lm

**Luminaire luminous flux:** 41412 lm

**A:** 1500 mm

**B:** 1500 mm

**C:** 2000 mm

**D:** 180 mm

**Dali 2:** Disponible

**Capteur de mouvement:** Non disponible

**Module d'urgence:** Non disponible

**Contrôle Bluetooth:** Disponible sur demande

**Track system:** Non disponible

**Sádrokarton:** Non disponible

**Poids:** 89000 g

Lucis ZL4.IB.L2.1500M.X IZAR B MAX LED / LDC (Polar)

Luminaire: Lucis ZL4.IB.L2.1500M.X IZAR B MAX LED  
Lamps: 1 x LED 292990

